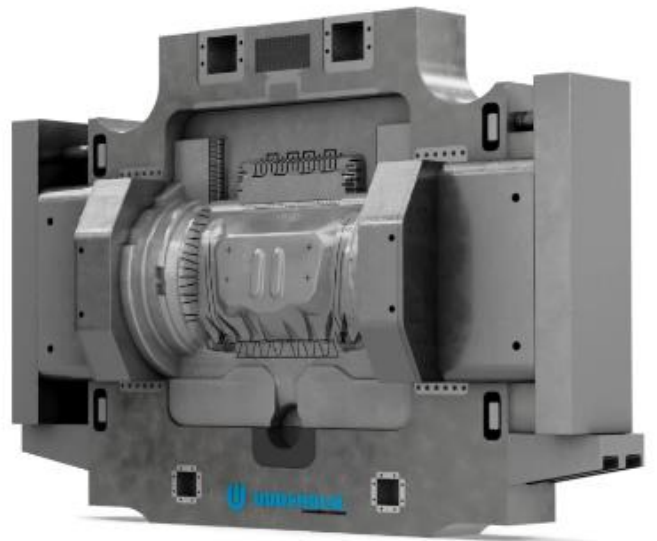
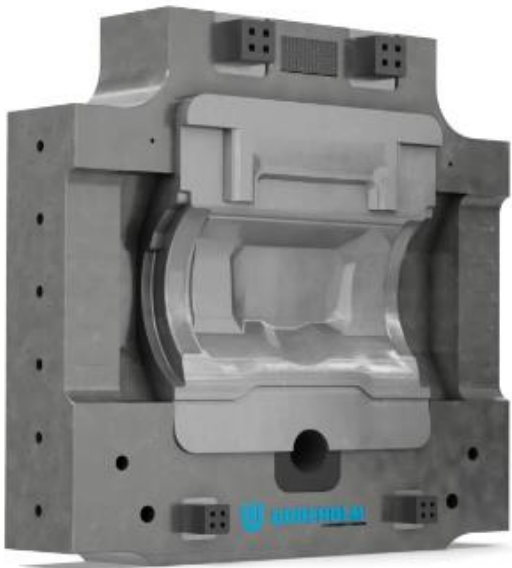


# VIDAR SUPERIOR

一体化压铸的首选



Sebastian Sivertsen

## 摘要

一体化压铸（Gigacasting）是一种高压压铸生产铝合金大型结构件的工艺，已在亚欧与北美得到广泛应用。随着铸件尺寸增大，需大幅改进模具钢品质，以提高生产的成本效益，延长模具寿命。铝合金高压压铸模具（HPDC）的关键失效机制包括热龟裂、粘着、冲蚀和开裂，其中热龟裂是最普遍的问题。为应对这些挑战，本研究比较了 AISI H13 ESR 和 Vidar Superior 两个钢种在耐热性和冲击韧性方面的性能差异。

Vidar Superior 是一种 AISI H11 改良型低硅钢种，兼具两方面的卓越性能。抗热龟裂测试显示，与 AISI H13 ESR 相比，Vidar Superior 在承受交变循环热应力时，产生的裂纹更少更浅。此外，冲击韧性测试表明，Vidar Superior 的平均冲击韧性为 35 焦耳，明显高于 AISI H13 ESR 的 16 焦耳。这些测试结果表明，Vidar Superior 更适合一体化压铸（Gigacasting），具备更优异的抗热龟裂和抗开裂性能，最终能降低模具维护成本，并延长模具寿命。

## 引言

一体化压铸（Gigacasting）的应用已遍及全球！亚洲、欧洲和北美各地都采用高压压铸工艺生产大型结构铝件。模具钢需要适配至少 6000 吨的锁模力，才能实现生产的成本效益。由此，需要生产多几个零件，以备维护的不时之需，减少故障。

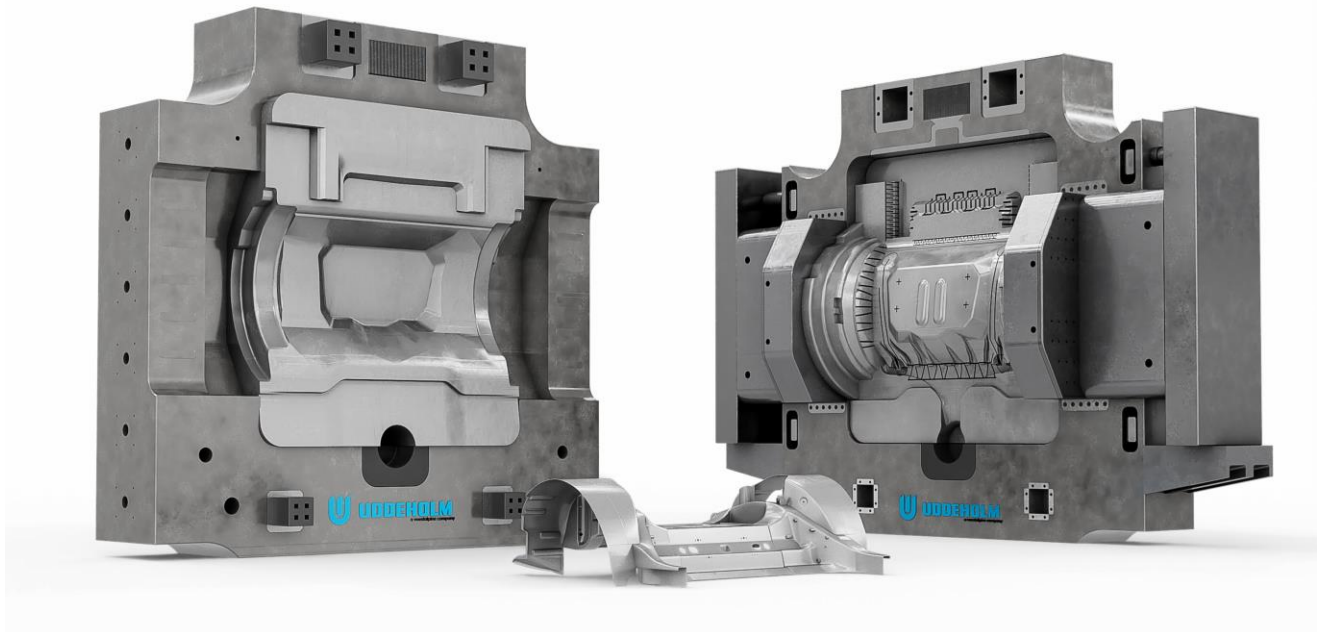


图 1 一体化压铸（Gigacasting）模具和零件的可视化

铝合金高压压铸有四种主要的失效机理：热龟裂或热疲劳、粘着、冲蚀和开裂。大多数 HPDC（高压压铸）公司认为，妨碍他们实现模具最长寿命的主要失效机制是热龟裂，其次是粘着或冲蚀。然而，偶发的开裂也会导致迅速停产。最常见的失效机理如下图 2 所示：



图 2 显示了 HPDC 中最常见的失效机制

当涉及到一体化压铸（Gigacasting）时，大尺寸压铸件会导致更多热量进入模具，而大尺寸模具的成本也更高。为了应对这些挑战，延长模具寿命并降低成本，选择模具钢应考虑两个重要因素。首先是材料在表面初现裂纹并扩散之前，是否能延迟热龟裂出现。第二是降低裂纹穿透模具的风险，因为这有可能导致模具严重损坏，使焊接修复更加困难。为了防止裂纹扩展，模具材料需具备优异的冲击韧性。

在应对热龟裂问题时，1.2344（AISI H13）和 1.2343（AISI H11）的化学成分组成存在不足。AISI H11 和 H13 被视为高压压铸模具钢的基本标准。然而，对一体化压铸（Gigacasting）而言，模具钢需具备更优异的性能，才能延迟热龟裂的出现，并提高冲击韧性。这是提高整体生产效益的关键。

### 测评模具钢抗热龟裂和冲击韧性的实验方法

对两种不同材料进行抗热龟裂与冲击韧性测试。样品取自 AISI H13 ESR 钢块和 Vidar Superior 钢块（表 1）。

Vidar Superior 属于新一代改良型 AISI H11 ESR 低硅钢种，冲击韧性好。

表 1 显示了两钢种的化学成分

模具钢	C	Si	Mn	Cr	Mo	V
AISI H13 ESR	0.40	1.0	0.4	5.2	1.4	0.9
Vidar Superior	0.36	0.3	0.3	5.0	1.3	0.5

从两样钢种中各取一件带通孔的圆柱形抗热龟裂试样（图 3）。在短横向上截取夏比（Charpy）V 型冲击韧性试样。根据 NADCA 规范进行热处理，达到 44-46HRC 的硬度。



直径: 50 mm, 1.97"  
内径: 35 mm, 1.38"  
长度: 100 mm, 3.94"

图 3 显示了热疲劳试样的几何形状

抗热龟裂测试在试验台上进行，试样被固定在连接水箱的两个支架之间。水流恒速流过试样的通孔，充当冷却通道。铜线圈围绕在试样外径的中心，长度为 60 毫米。线圈连接高频发生器，产生 35 千瓦感应加热。铜线圈后方，试样的外径处有一喷嘴，连接压缩机，向试样的外表面施加强风，以提高冷却速度。在 700°C 至 20°C 温度范围内进行了 800 次循环测试。对材料表面到内部的所有裂纹并进行测评，得出平均裂纹深度。

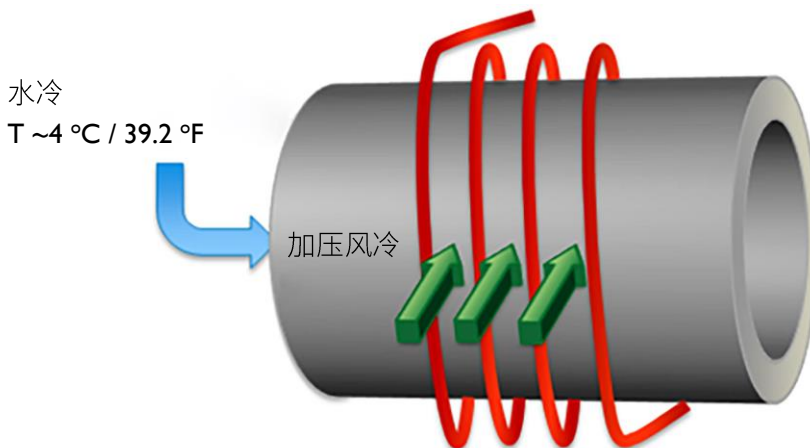


图 4 显示了如何利用样本进行测试设置

冲击韧性试验使用夏比（Charpy）冲击试验机进行，该试验机由安装在支架上的重型摆锤组成。夏比（Charpy）V型缺口试样的尺寸为 10mm x 10mm x 55mm，试样上有一机加工的 V 型缺口。凹口深 2mm，角度为 45 度，缺口根半径为 0.25mm。断裂过程中吸收的能量显示材料承受突然冲击的性能，这决定了材料在动态载荷或冲击应用中的性能表现。

### 决定性能的特性

热疲劳试验结果显示，与 Vidar Superior 相比，AISI H13 ESR 产生的裂纹更深（图 5）。这表明，Vidar Superior 在承受一体化压铸（Gigacasting）的循环热应力时，产生的深裂纹较少。

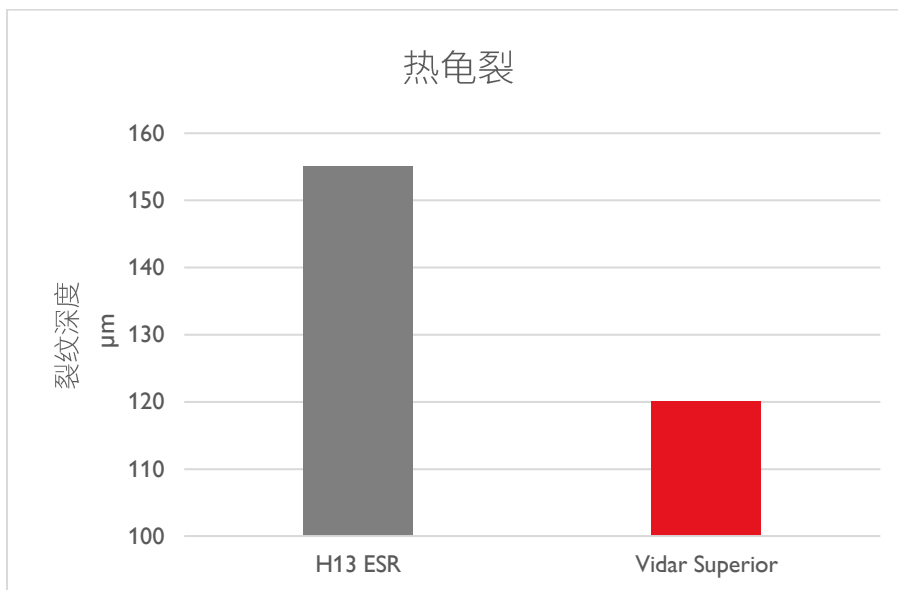


图 5 显示了平均裂纹深度

就裂纹扩展而言，更高的冲击韧性值意味着需要更多能量才能破坏材料。结果表明，与平均值 16 焦耳的 AISI H13 ESR 相比，平均值 35 焦耳的 Vidar Superior 具有更高的冲击韧性。

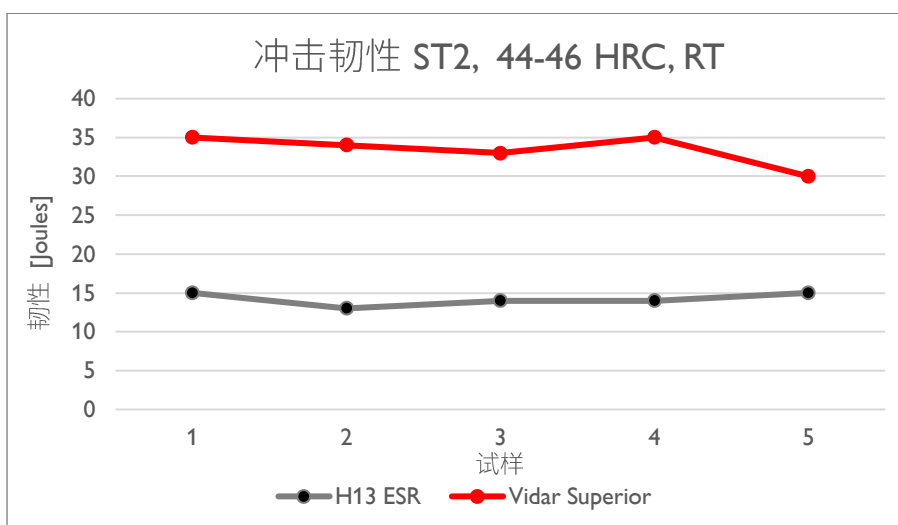


图 6 显示冲击韧性结果

## 结论

随着一体化压铸（Gigacasting）在全球广泛应用，对能承受严苛高压压铸条件的高端模具钢的需求也随之高涨。随着用于生产大型铝合金件的压铸机日益普及，与模具寿命和成本效益相关的挑战亦随之增大。铝合金高压压铸的主要失效机制包括热龟裂、粘着、冲蚀和开裂。

我们的研究表明，传统的模具钢，如 AISI H13 和 AISI H11，虽是高压压铸的标准，但在耐热性和冲击韧性方面存在局限性。具体而言，与 Vidar Superior 相比，AISI H13 ESR 的裂纹更深，冲击韧性更差。而是 AISI H11 作为低硅的改良型钢种，其耐热性和冲击韧性均优于前者。

Vidar Superior 具备更卓越的性能表现，产生的裂纹更少更浅，冲击韧性也更高，能满足一体化压铸（Gigacasting）的关键需求。这种增强型钢种能有效延长模具寿命，降低维护成本，成为更优的应用选择。因此，采用 Vidar Superior，压铸厂商可以获得更高的性价比和使大型压铸件的生产更加可靠，从而提高大规模铝合金部件的生产效率与可持续性。